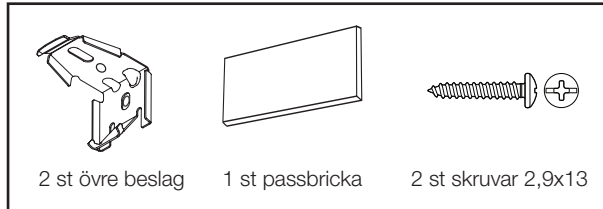
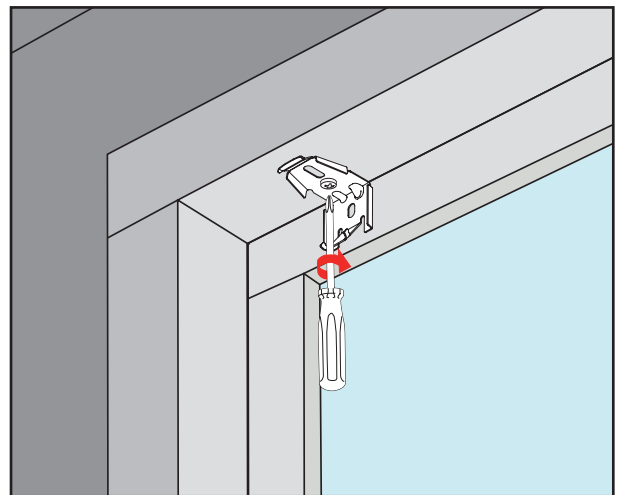
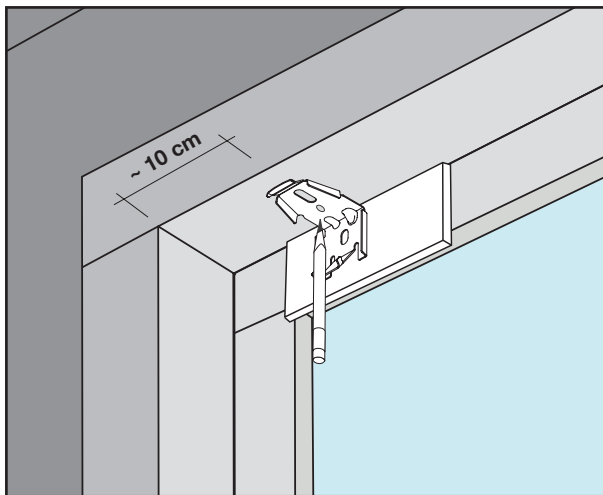


Montering av Elitfönster Plissé Touch

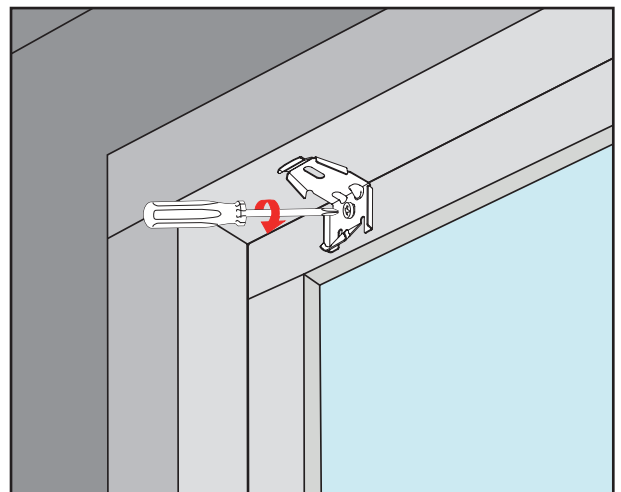
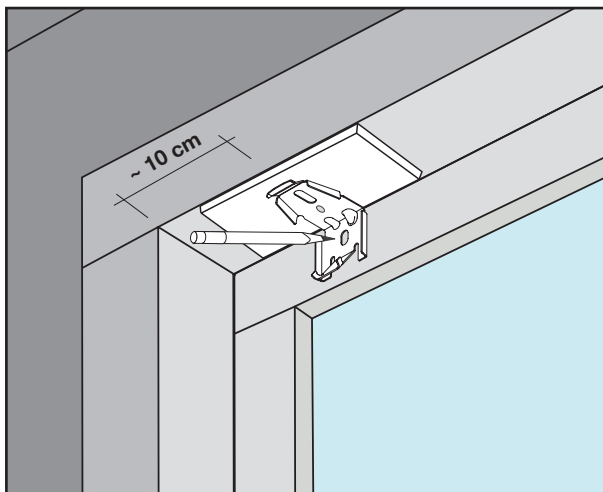


- Använd endast medföljande skruvar.
- Går även bra att montera på väggen.

Karmmontage



Bågmontage

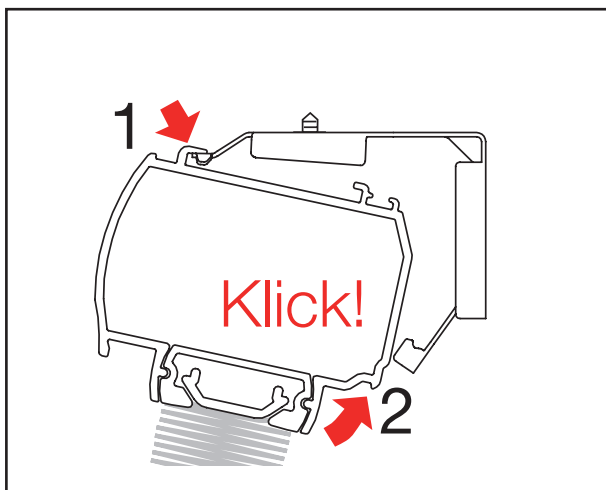


1

Håll beslagen ca 10 cm in från respektive kant (max 60 cm mellan beslagen). Placera den medföljande passbiten bakom. Markera med en penna och gör ett hål med en syl eller liknande verktyg. OBS! Det räcker att skruva fast beslaget med en skruv i valfritt hål.

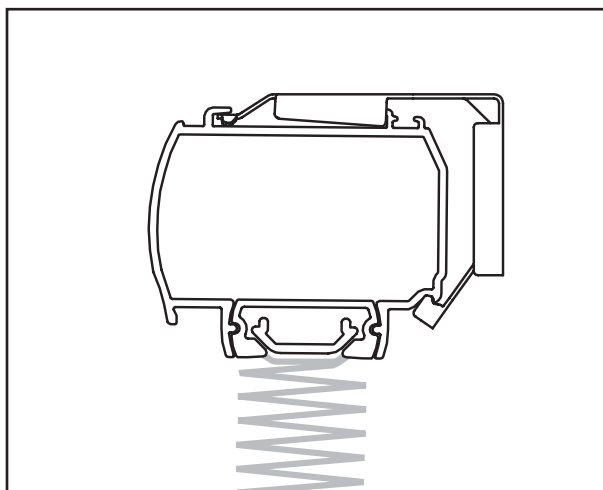
2

Skruva fast båda beslagen i överkant av fönstret enligt bild.



3

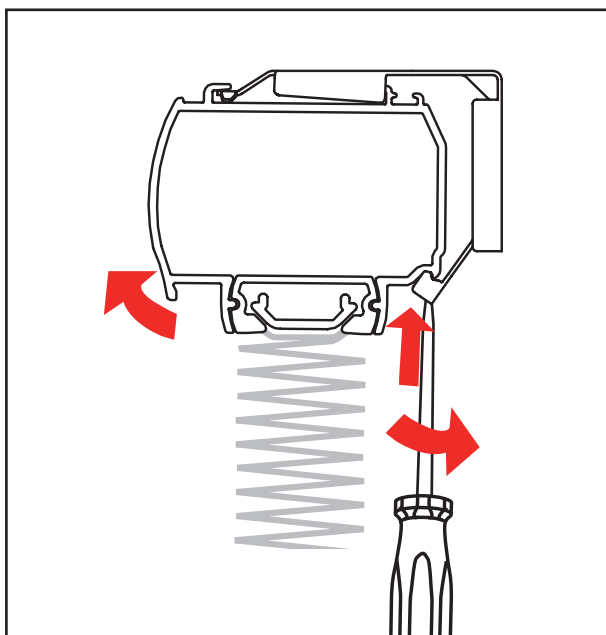
Haka fast plisséskenan enligt bild ovan tills ett klickljud hörs.



4

Elitfönster Plissé Touch är nu färdig att användas.

Demontage



Tryck haken bakåt mot fönstret eller väggen. Dra plisséskenan mot dig uppåt så den lossnar enligt bilden.

Skötsel av plissé

Dammsug försiktigt (med låg effekt) med borstmunstycke vid behov.